

GOVERNO DO ESTADO



GOVERNO DO ESTADO DO CEARÁ
SECRETARIA DOS RECURSOS HÍDRICOS - SRH
SUPERINTÊNCIA DE OBRAS HIDRÁULICAS SOHIDRA

AÇUDE CANAFÍSTULA
MUNICÍPIO DE IRACEMA CEARÁ
VOLUME III PLANTAS



ESTADO DO CEARÁ

SECRETARIA DE RECURSOS HÍDRICOS

Lote 01305 - Prep () Scan () Index ()
Projeto Nº 0127/03
Volume _____
Qtd A4 06 Qtd A3 _____
Qtd A2 _____ Qtd A1 _____
Qtd A0 07 Outros _____

0127/03
ex.2

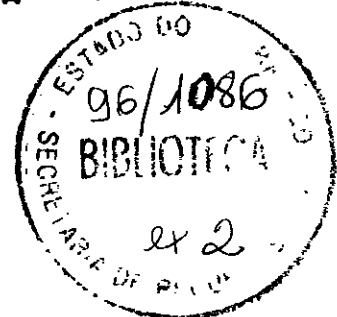

SOH DRA
SUPERINTENDÊNCIA DE OBRAS HIDRÁULICAS



ESTADO DO CEARÁ

SOHIDRA — SUPERINTENDÊNCIA DE OBRAS HIDRÁULICAS

ACUDE CANAFÍSTULA
MUNICÍPIO DE IRACEMA — CEARÁ
PLANTAS





ESTADO DO CEARÁ

SONIDRA — SUPERINTENDÊNCIA DE OBRAS HIDRÁULICAS

APRESENTAÇÃO



ESTADO DO CEARÁ

SOHIDRA — SUPERINTENDÊNCIA DE OBRAS HIDRAULICAS

O Projeto Executivo do Açude Canafistula, localizado no Município de Iracema - Ceará, barrando o riacho da Foice é composto dos seguintes volumes.

Volume I - Relatório Geral

Volume II - Investigação Geotécnica

Volume III - Plantas

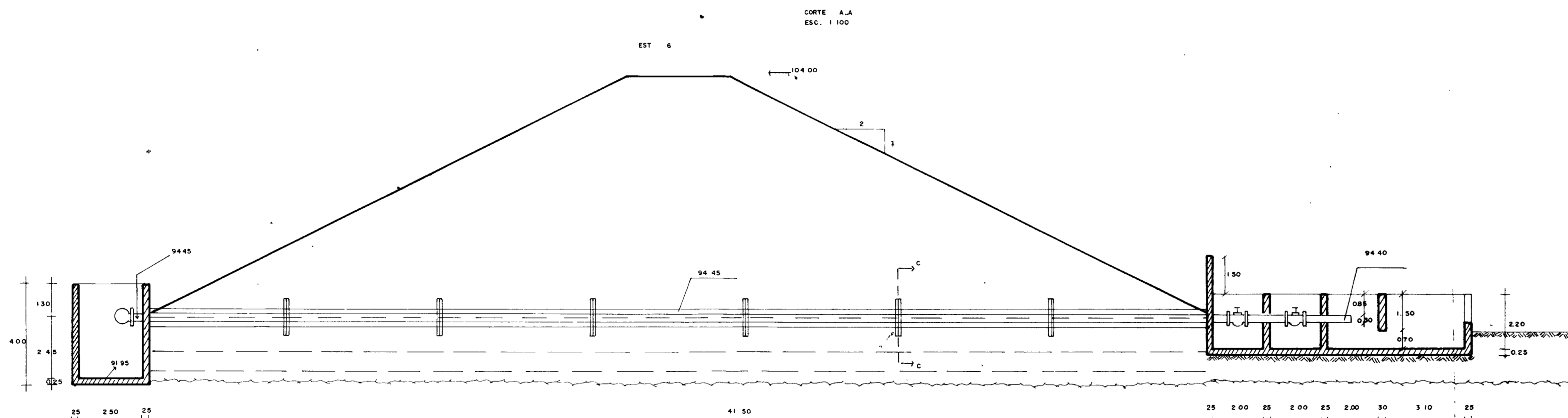
Este é o Relatório das Plantas, composto de 07 desenhos.

907705

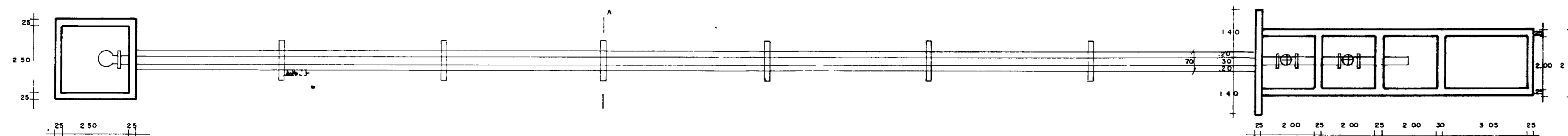


RELAÇÃO DAS PLANTAS

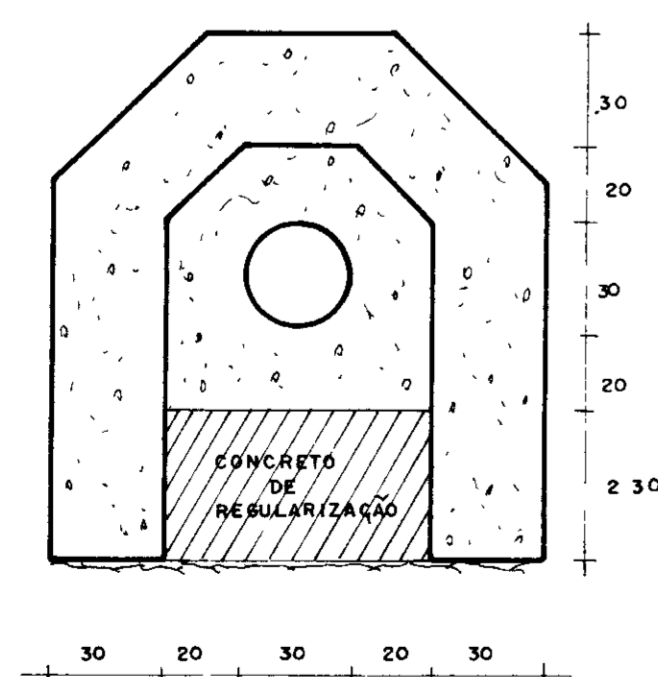
Bacia hidráulica	CAN - 01/07
Planta do boqueirão Seções transversais	CAN - 02/07
Perfil longitudinal Cortes no sangradouro Seções transversais	CAN - 03/07
Rock Fill, Rip-Rap, Calhas de drenagem e Meio fio	CAN - 04/07
Tomada d'água Planta Baixa e Cortes	CAN - 05/07
Tomada d'água Armadura da tomada	CAN - 06/07
Tomada d'água Armadura da galeria	CAN - 07/07



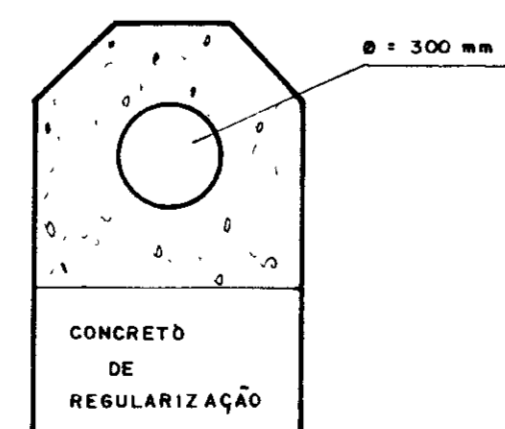
PLANTA BAIXA



CORTE AA
ESC. 1/20



CORTE BB



0127/03

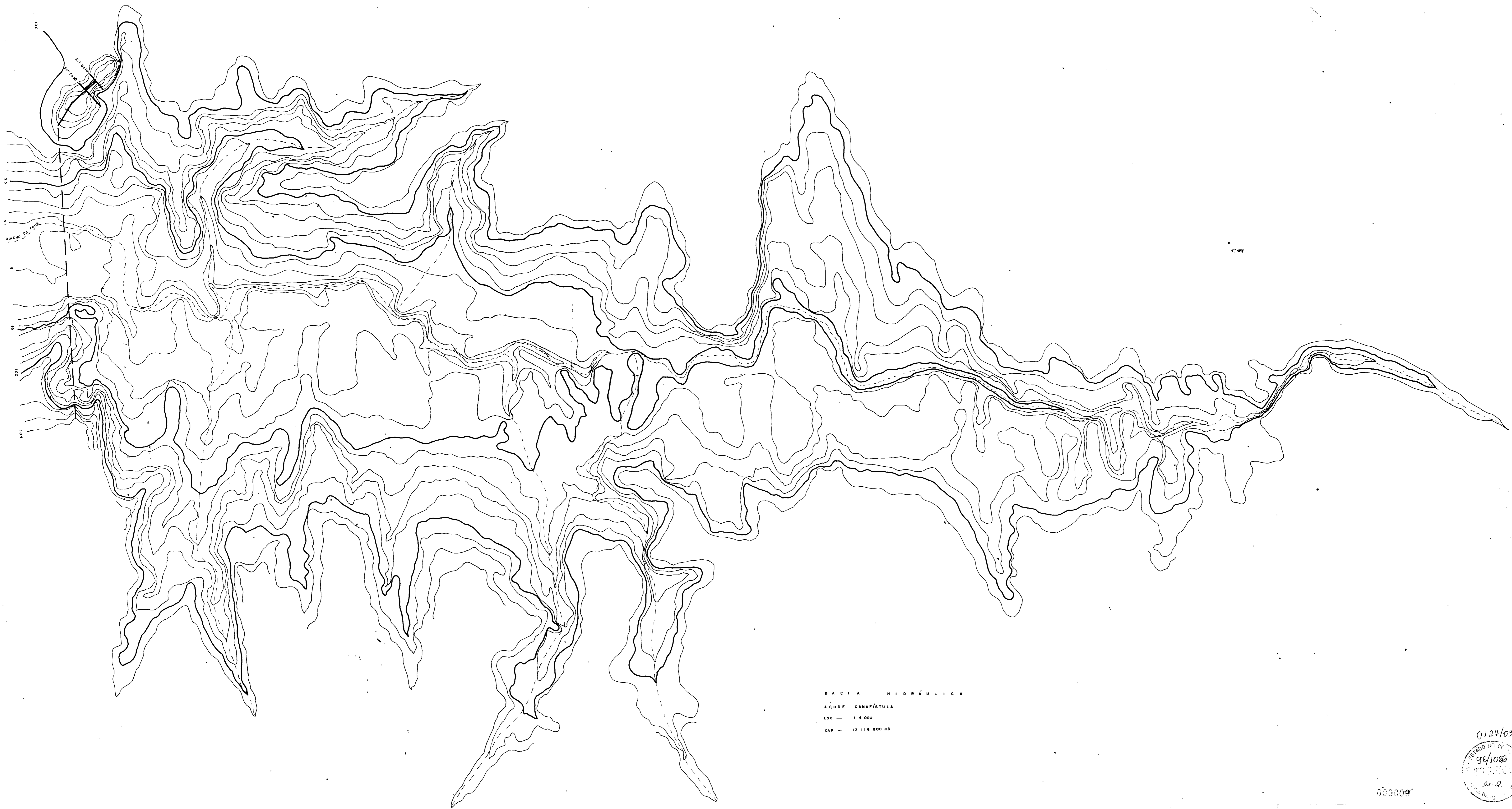
96/1086

BIBLIOTECA

24-2

300008

SRH - SECRETARIA DE RECURSOS HÍDRICOS			
OBRA	ACUDE CANAFÍSTULA	DESENHO	COPIA ANA
DISTRITO	PEDRA FINA	MUNICÍPIO	IRACEMA
CURSO D'ÁGUA	RIBEIRO DA FRIÇA	BACIA	RIO FIGUEIREDO
TOMADA D'ÁGUA		ESCALA	DIRETOR DA D. E. P.
PLANTA BAIXA E CORTES		INDICADA	DIRETOR DO DEP. A. S.
		DATA	09/91
		FRANCHA	CAN-05/07



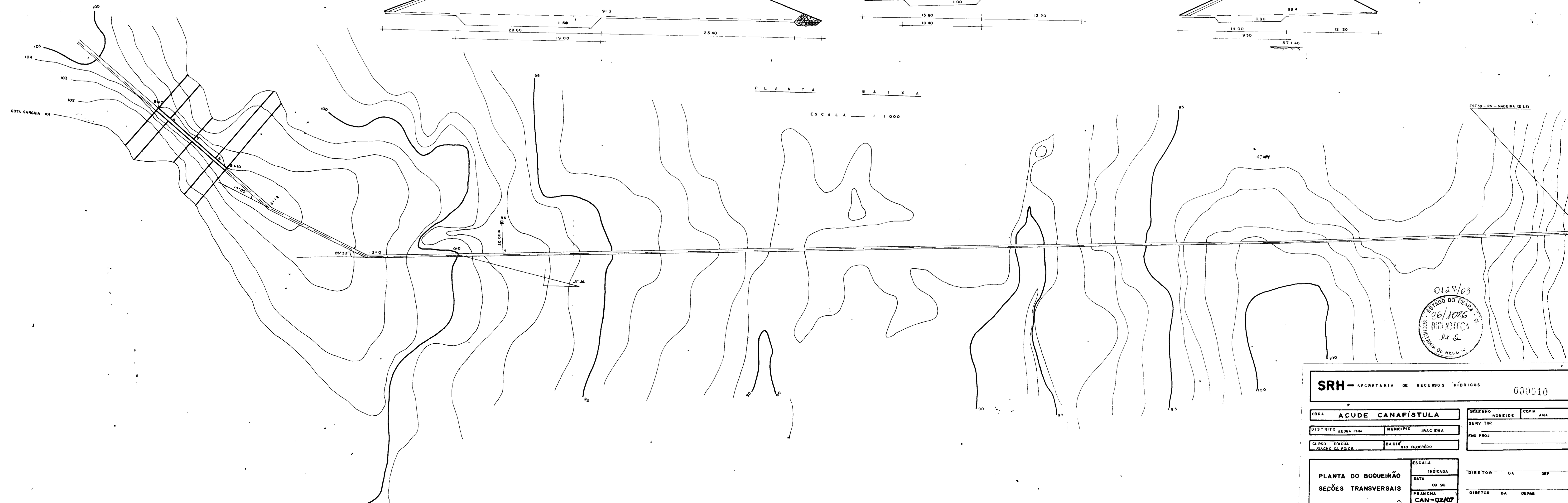
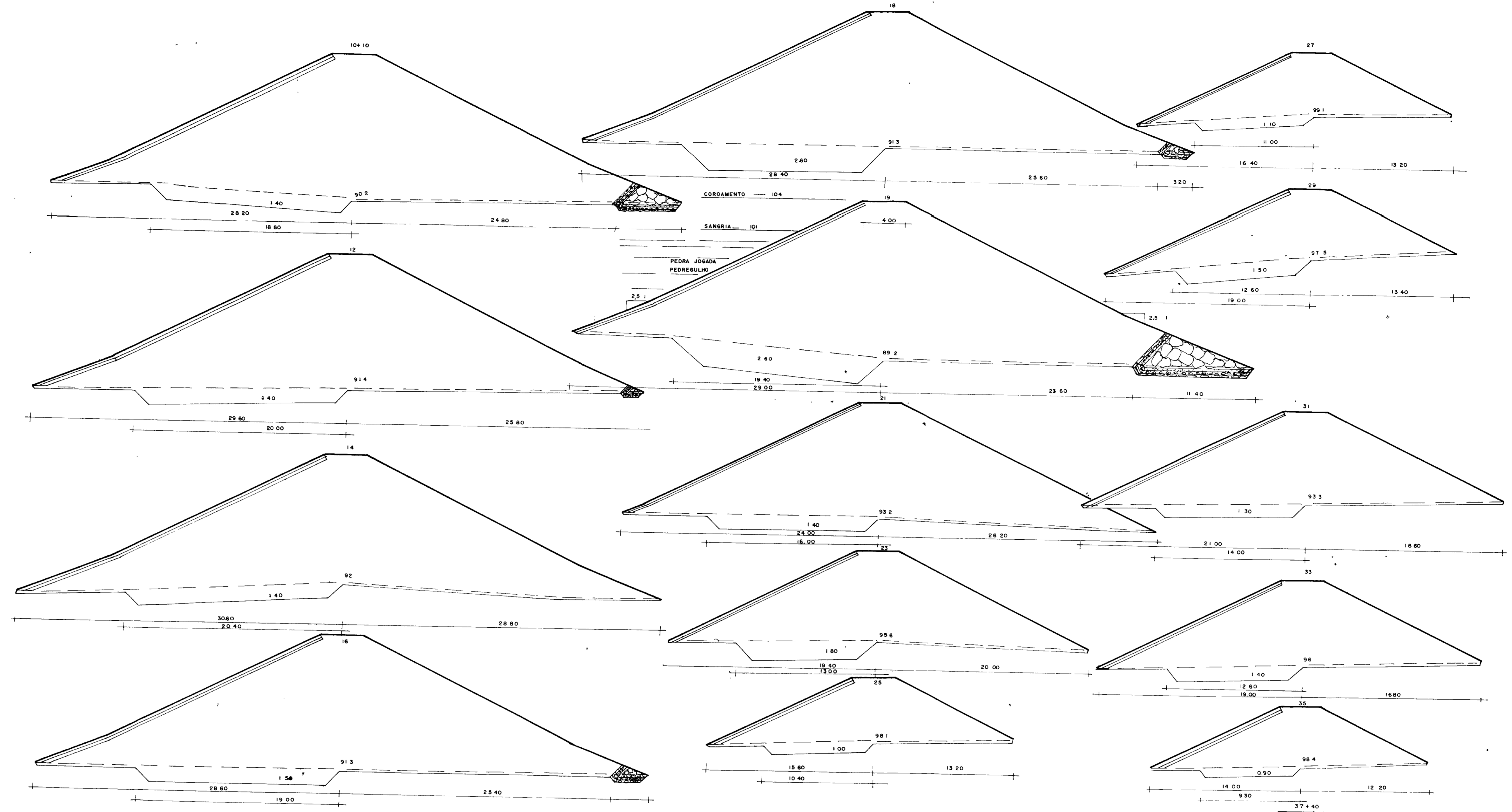
BACIA HIDRÁULICA
 AQUED. CANAFÍSTULA
 ESC. — 1:4.000
 CAP. — 13.116.800 m³

0127/03
 96/1086
 2

000009

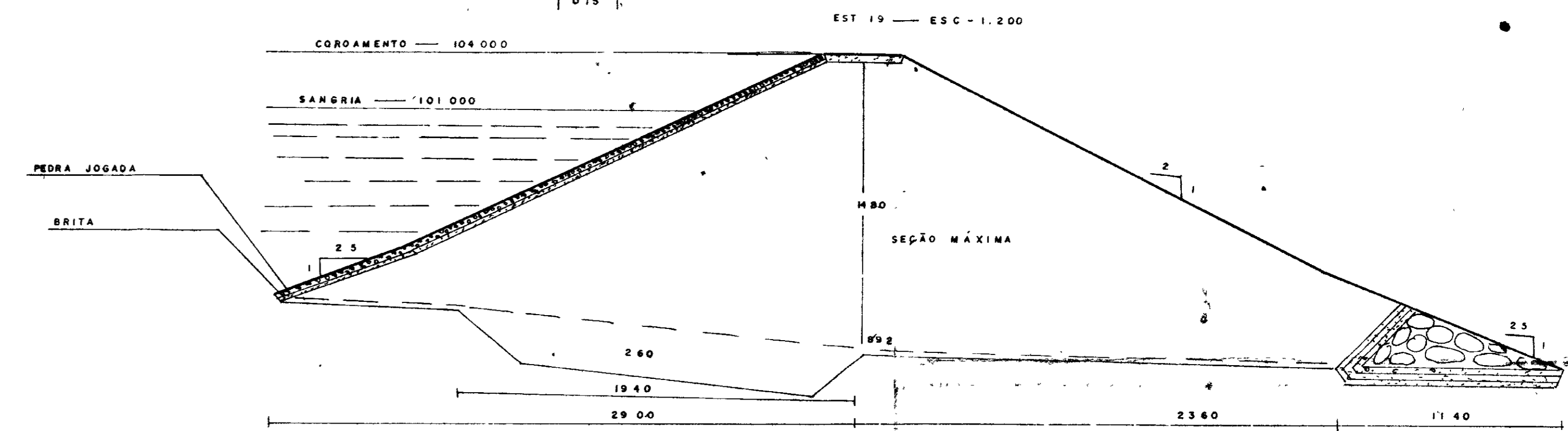
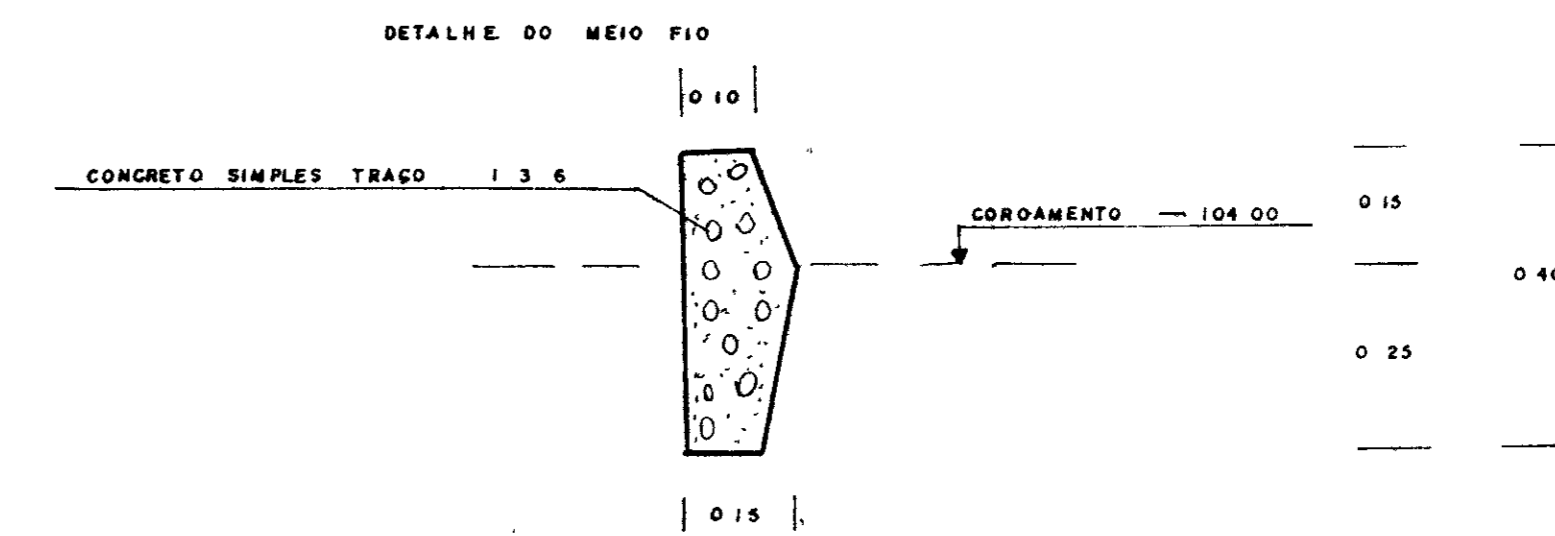
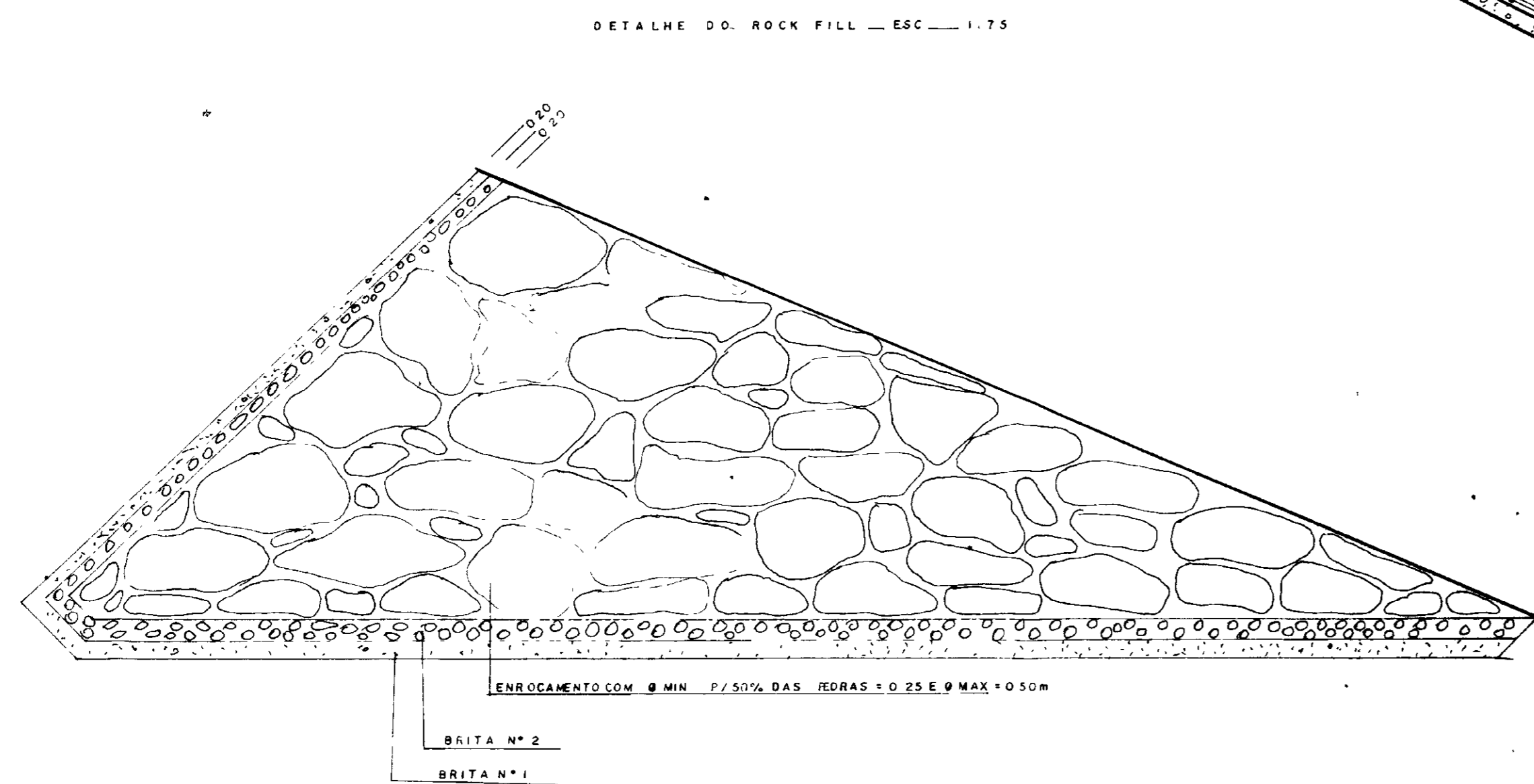
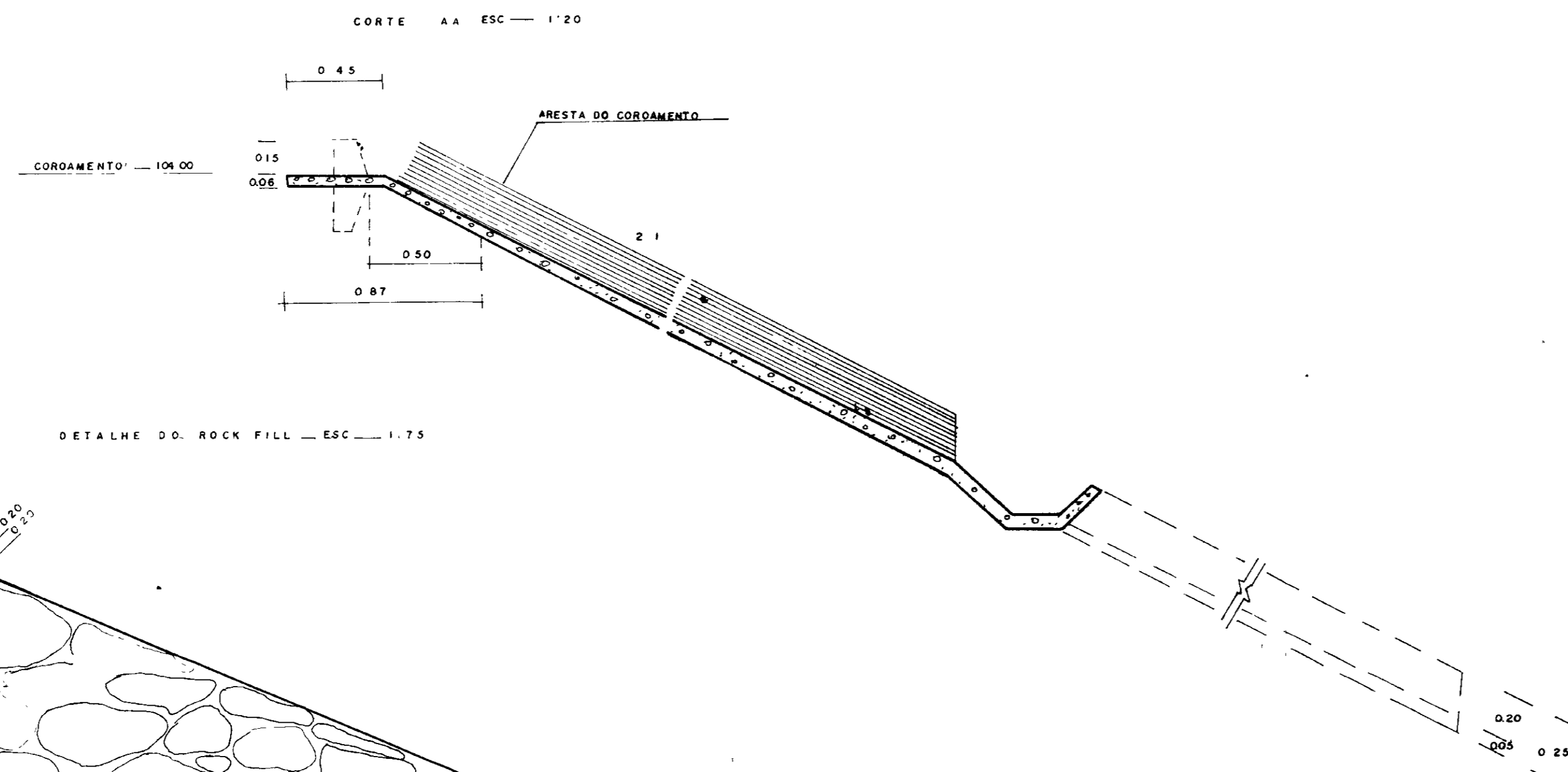
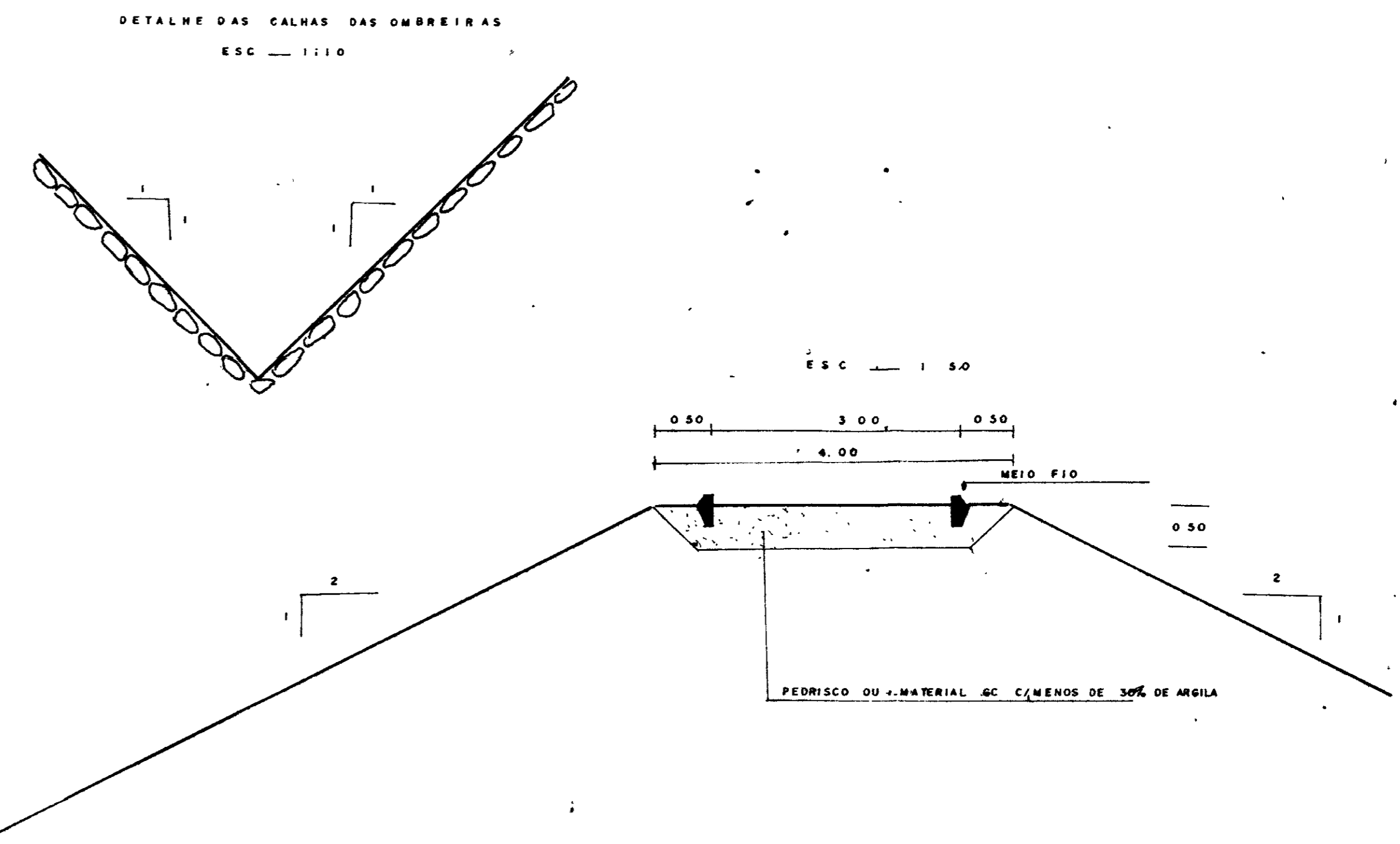
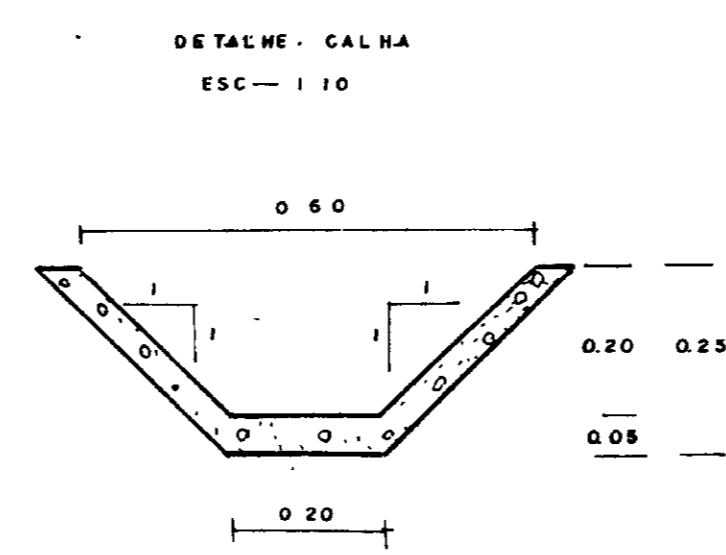
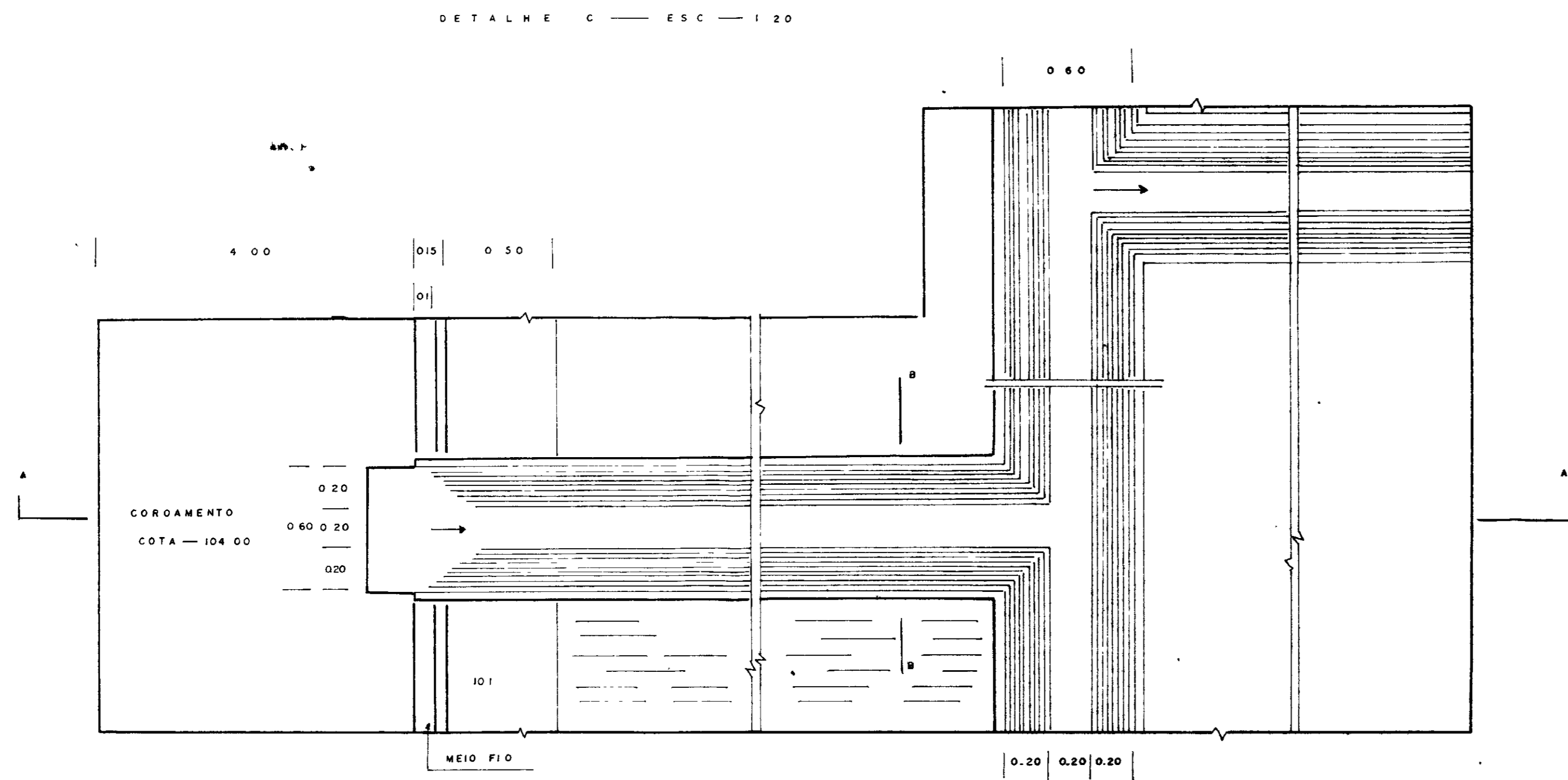
SRH - SECRETARIA DE RECURSOS HÍDRICOS			
OBRA AQUED. CANAFÍSTULA		DESENHO	TARCISIO
DISTRITO PEDRA FINA MUNICÍPIO IRACEMA		COPIA	ANA
CURSO D'ÁGUA RACHO DA FOICE BACIA RIO FISQUEIRO		SEVY	TOP
		ENG	PROJ
ESCALA		DIRETOR	
INDICADA		DA	D'EP
DATA		DIRETOR	
01/98		DO	DE PA'B
PRANCHA			
CAN-01/07			

CONTINUAÇÃO DAS SEÇÕES DA BARRAGEM

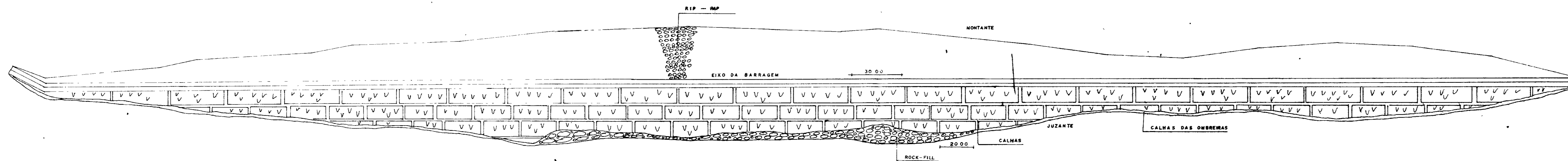


0124/03
ESTADO DO CEARÁ
96/1086
BIBLIOTECA
DE RECURSOS HÍDRICOS

SRH - SECRETARIA DE RECURSOS HÍDRICOS		000610
OBRA	ACUDE CANAFÍSTULA	DESENHO
DISTRITO	BOQUEIRÃO	MUNICÍPIO
CURSO D'ÁGUA	BOQUEIRÃO	BAZIL
PROJ. EXECUTIVO	PROJ. EXECUTIVO	PROJ. EXECUTIVO
PLANTA DO BOQUEIRÃO		ESCALA
SEÇÕES TRANSVERSAIS		INDICADA
CAN-02/07		DATA
		OR. NO.
		PRANCHAS
		CAN-02/07
DIRETOR DA		DEP.
DIRETOR DA		DEPAR.



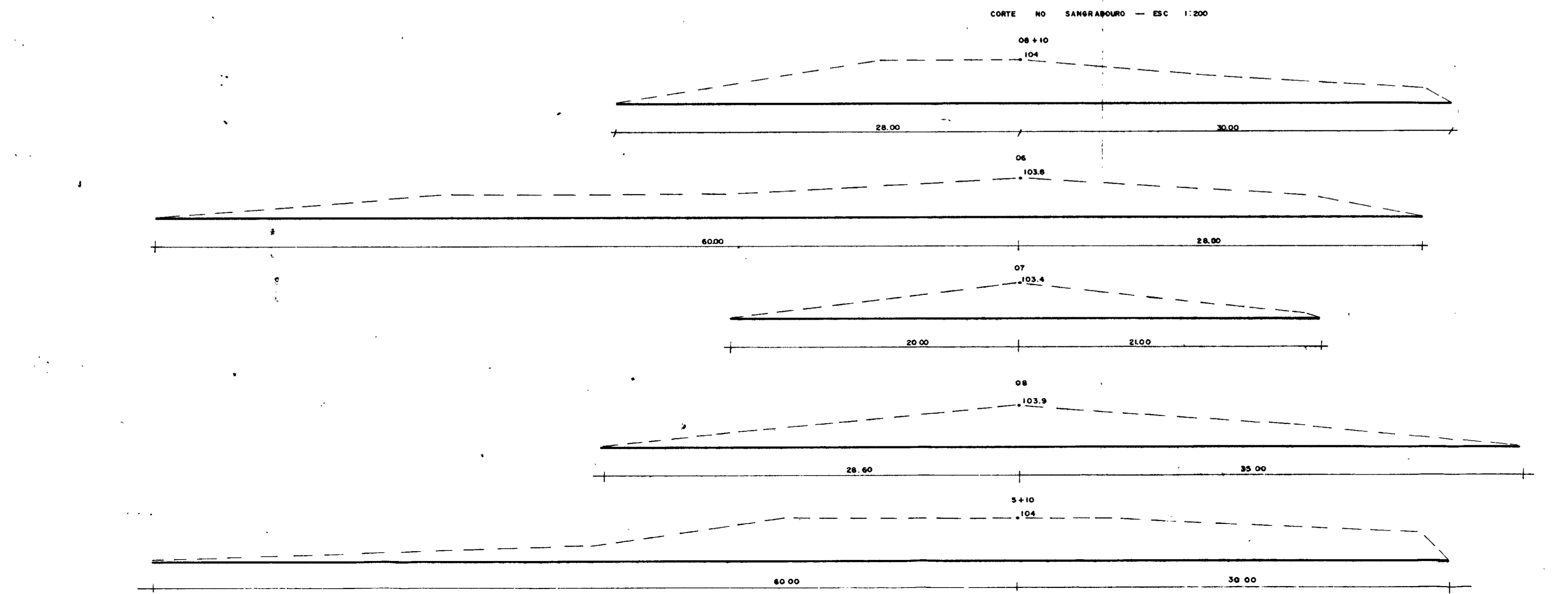
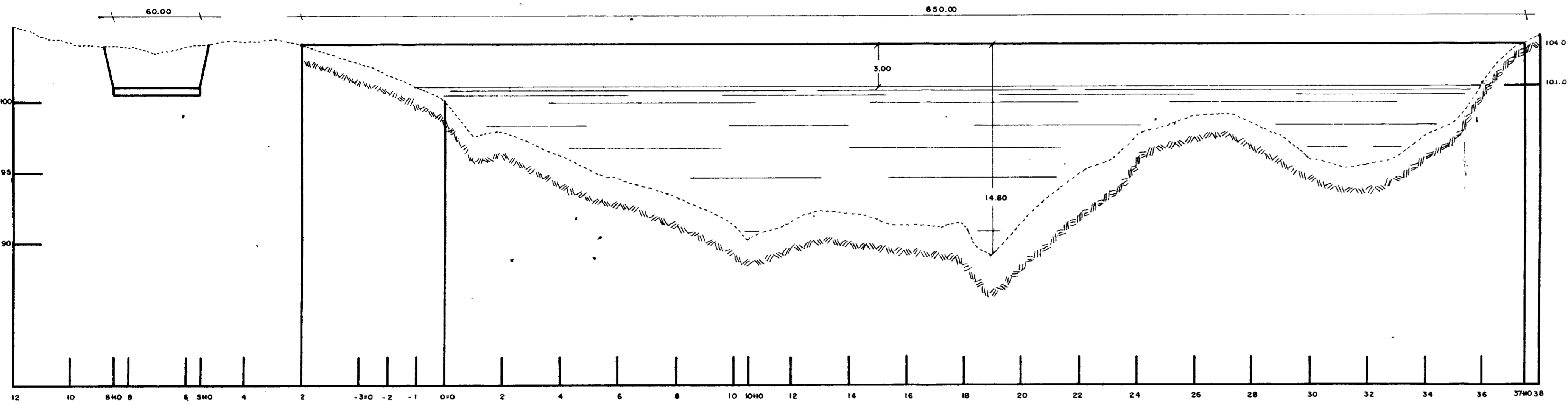
PLANTA BAIXA — ESC — 1:1000



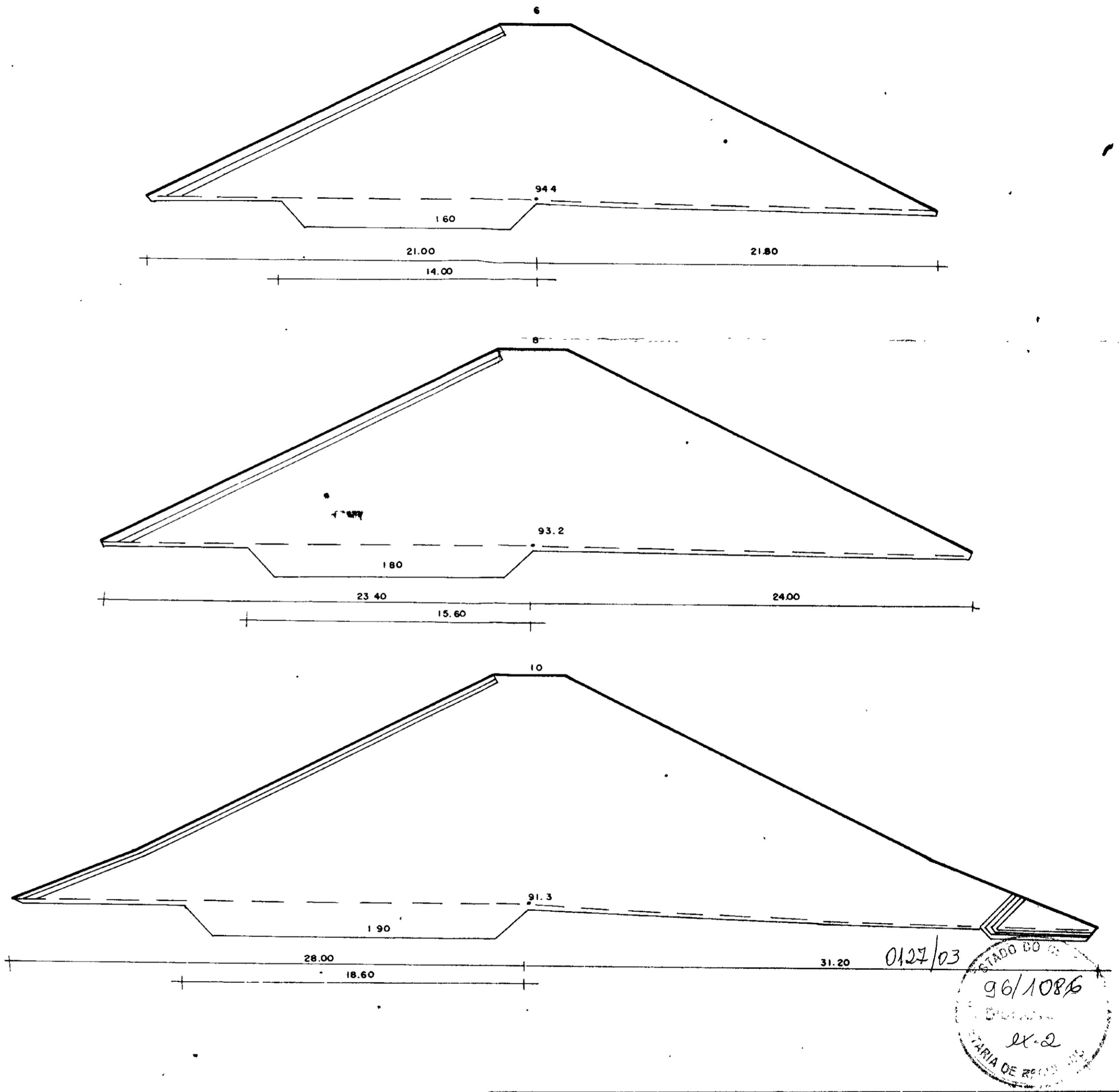
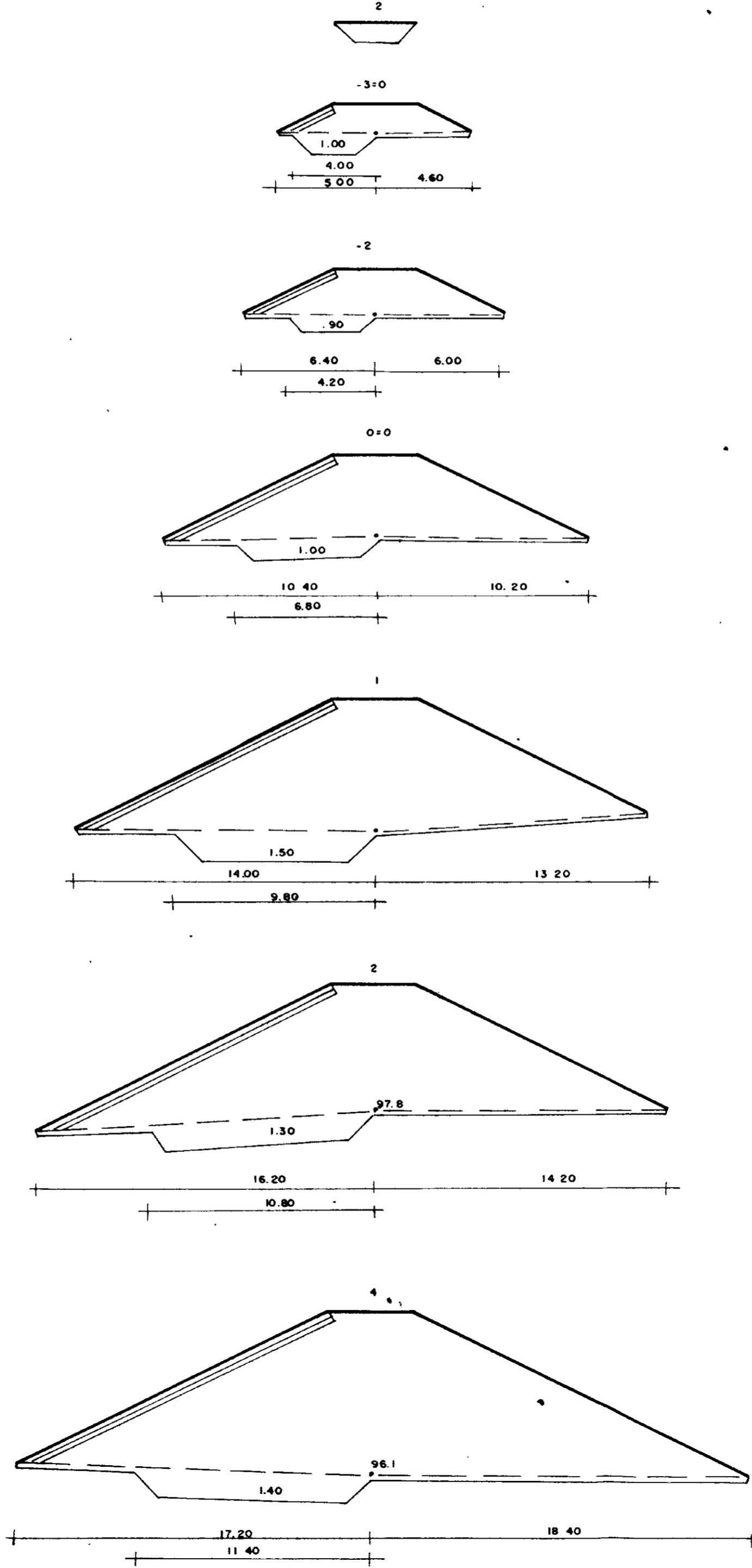
0127/03
ESTADO DO RIO GRANDE DO SUL
96/1086
BIBLIOTECA
Ar-2

SRH — SECRETARIA DE RECURSOS HÍDRICOS		000611
OBRA: ACUDE CANAFÍSTULA		
DISTRITO: PEDRA FINA	MUNICÍPIO: TRACEMA	DESENHO: IVONEIDE
CURSO: DIÁLVIA	BAIÇA: RIO FIGUEIRO	COPIA: M.C.R.L.D.
ROCK-FILL, RIP-RAP, CALHAS DE DRENAGEM E MEIO FIO		DATA: 28/11/81
ESCALA: 1:1000		FRANCA: CAN-04/07
SERV. TOP.		DIRETOR DO DEPAR.
ENR. PROJ.		DIRETOR DO DEPAR.

PERFIL LONGITUDINAL DA BARRAGEM ESCALAS H=1:2000 V=1:200



SEÇÕES TRANSVERSAIS ESC 1:200



0127/03
96/1086
21.2
SECRETARIA DE RECURSOS HÍDRICOS

SRH SECRETARIA DE RECURSOS HÍDRICOS		000012
OBRA: ACUDE CANAFÍSTULA	DESENHO: IVONEIDE	CÓPIA: A M A
DISTRITO: PEDRA FINA	MUNICÍPIO: IRACEMA	SERV. TOP.
CURSO D'ÁGUA: RIACHO DO FOICE	BACIA: RIO FIGUEIREDO	ENG. PROJ.
PERFIL LONGITUDINAL	ESCALA: INDICADA	DIRETOR DA D.E.P.
CORTES NO SANGRADOIRO	DATA: 03.91	DIRETOR DO DEP. A. B.
SEÇÕES TRANSVERSAIS	PRANCHA: CAN-03/07	

